

Technische Daten

MODELL **GTH-4013 SX**

ABMESSUNGEN	
Hubhöhe max.	13,00 m
Tragfähigkeit max.	4.000 kg
Tragfähigkeit bei max. Hubhöhe	3.000 kg
Tragfähigkeit bei max. Reichweite	1.250 kg
Reichweite nach vorne max.	9,08 m
Reichweite bei max. Hubhöhe	0,65 m
A Gesamthöhe	2,42 m
B Höhe Lenkrad	1,60 m
C Breite	2,33 m
D Innenbreite Kabine	0,78 m
E Spurbreite	1,92 m
F Radstand	2,95 m
G Länge bis Vorderräder	4,83 m
H Länge bis Gabelträgerplatte	6,10 m
I Bodenfreiheit	0,43 m
L Abstützbreite mit abgesenkten Abstützungen	2,89 m
M1 Eingangswinkel	38°
M2 Ausgangswinkel	46°

LEISTUNG

Geschwindigkeit Heben/Absenken	11 sek./7 sek.
Geschwindigkeit Aus- /Einteleskopieren	17 sek./18 sek.
Wenderadius innen/außen	1,14 m/3,79 m
Schubleistung	5.000 kg
(mit 800 L Schaufel SAE J 732/80)	
Zugleistung am Dynamometer	3.940 kg
Fahrgeschwindigkeit	30 km/h
Neigung Gabelträgerplatte	138°
Chassisnivellierung über die Vorderachse	+/- 6°
Gabelzinken	Länge 1.200 mm Breite x Stärke 120x50 mm
Reifen (DIN 70361)	405/70 20" PR14, 8-Loch-Felgen

ANTRIEB / ENERGIE

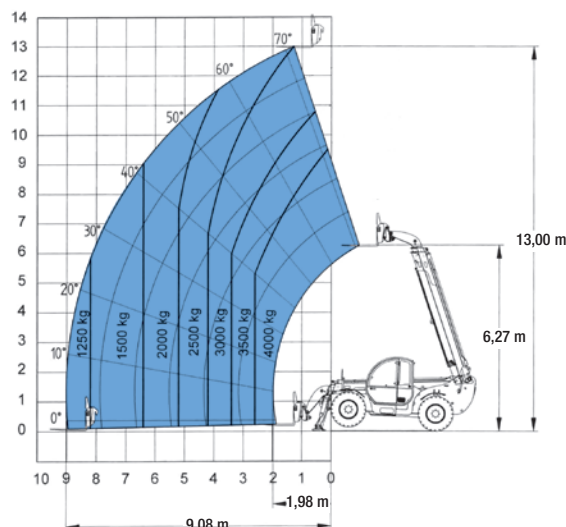
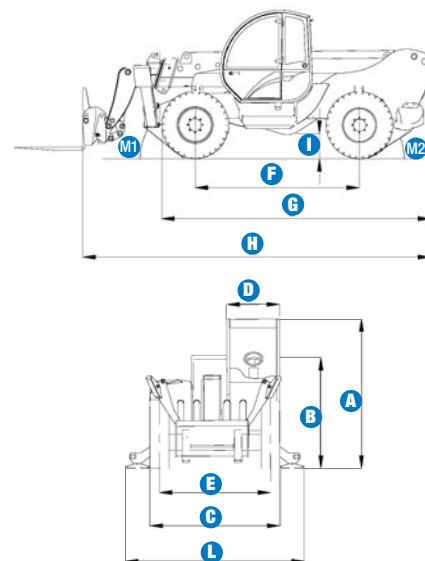
Antriebsart	Cummins Turbo Diesel 99 PS (74 kW)
Tankinhalt	
Kraftstoff	150 Liter
Motoröl	12 Liter
Hydrauliköl	135 Liter
Hydraulikleistung	95 l/min – 270 bar

EIGENGEWICHT

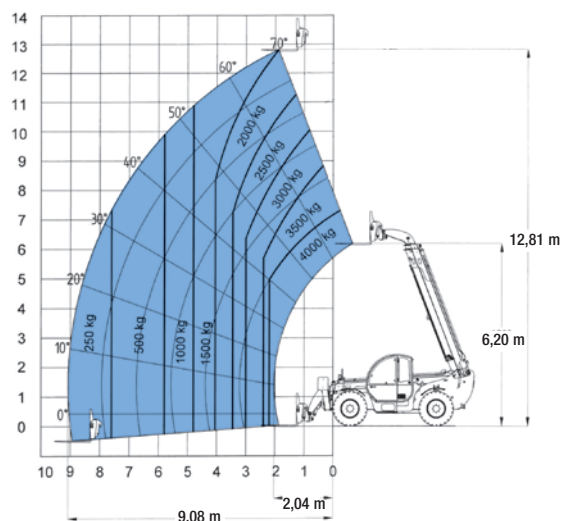
Eigengewicht*	9.820 kg
---------------	----------

ENTSPRICHT DEN NORMEN Die Fahrerkabine ist nach ROPS (ISO3471) und FOPS (ISO3449) geprüft.
Der schadstoffarme Motor entspricht den UE 97/68 Normen
GOST R 50950-96

* Das Eigengewicht variiert abhängig von den Optionen und/oder den länderspezifischen Normen.



Arbeitsdiagramm mit abgesenkten Abstützungen



Arbeitsdiagramm ohne Abstützungen

EN1459, Annex B

Ausstattung

STANDARD AUSSTATTUNG

ABMESSUNGEN

- 4.000 kg Tragfähigkeit max.
- 13,00 m Hubhöhe max.
- 9,08 m Reichweite nach vorne max.

LEISTUNG

- Allradantrieb
- Allradlenkung
- 3 Lenkarten:
 - Lenkung der Vorderachse
 - Krebsgang
 - Koordinierte Lenkung (Hundegang)
- Servolenkung
- Vordere hydraulische Abstützungen
- Multifunktionaler, proportionaler Joystick (2 in 1)
- "Limited-Slip-Differenzialsperre" an Vorderachse
- Gabelzinken
- Einstellbarer pneumatischer Schwingsitz
- Großes Lenkrad
- Frontscheibenwischer
- Vordere & hintere Fahrzeugbeleuchtung
- Seitliche Anordnung des Motors, bestens zugänglich für Wartung und Service
- Im Ölbad laufende Lamellenbremsen an Vorderachse
- Abschließbarer Kraftstofftank
- Lastmomentbegrenzung mit Motor
- Optische Anzeige mit farbigen LEDs
- Akustisches Signal
- Automatische Funktionsabschaltung der lastvergrößernden Bewegungen
- Funktionsabschaltung der Abstützungen und der Chassisnivellierung bei angehobenem Teleskoparm
- Chassinivellierung an Vorderachse (+/-6°)
- Funktionsabschaltung der hinteren Pendelachse
- Tot-Mann-Schalter

ANTRIEB / ENERGIE

- Cummins Turbo Diesel 99 PS (74 kW)

REIFEN

- 405/70 20" PR14, 8-Loch-Felgen



OPTIONEN & ZUBEHÖR

LEISTUNG

- Klimaanlage
- Zusätzliche Hydraulikleitung am Ausleger
- Schnellwechseleinrichtung für Anbauwerkzeuge
- Frontscheiben-Schutzgitter
- Dachscheibenwischer
- Einstellbare Arbeitsscheinwerfer
- 10 to hydraulischer Wagenheber mit 24 mm Schraubenschlüssel

ZUBEHÖR UND ANBAUGERÄTE

- 800 Liter Ladeschaufel
- 500/800 Liter Betonkübel, manuelle oder hydraulische Öffnung
- 500 Liter Betonmischkübel mit Funkfernsteuerung
- Ziegelkorb
- Gabelzinkenverschub (+/- 100 mm)
- FEM 3 Platte und Gabelkit
- Fester Lasthaken an Platte
- 900 kg tragfähige, 4 m Gittermastspitze
- 900 kg tragfähige, 4 m Gittermastspitze mit Hydraulikwinde
- 3.000 kg Hydraulikwinde

REIFENOPTIONEN

- 405/70 24"
- Ersatzreifen
- Schaumgefüllte Reifen

Genie Europe Niederlassungen

Germany

Finienweg 3
D-28832 Achim / Bremen
Germany
Tel: +49 (0)4202 8852-0
Fax: +49 (0)4202 8852-25

UK

The Maltings
Wharf Road
Grantham NG31 6BH
UK
Tel: +44 (0)1476 584333
Fax: +44 (0)1476 584334

France

10, ZA de la Croix St. Mathieu
28320 Gallardon
France
Tel: +33 (0)2 37 26 09 99
Fax: +33 (0)2 37 26 09 98

Spain

Gaià 31, Pol. Ind. Plà d'en Coll
08110 Montcada i Reixac
Barcelona
Spain
Tel: +34 93 572 50 90
Fax: +34 93 572 50 91

Scandinavia

Tagenevägen 72
425 37 Hisings Kärra
Sweden
Tel: +46 31 57 51 00
Fax: +46 31 57 90 20

Genie United States

18340 NE 76th Street
P.O. Box 97030
Redmond, Washington 98073-9730
USA
Tel: +1 425 881-1800
Fax: +1 425 883-3475

WEB: www.genieindustries.com
E-Mail: infoeurope@genieind.com

Ihr Vertriebspartner: