

# Ein Genie-Lift für alle Fälle

Der neue, technisch verbesserte Genie-Lift in Stahl/Aluminium-Konstruktion wird Ihnen über Jahre ein guter und zuverlässiger Helfer sein. Der Lift ist einfach in jedes geeignete Fahrzeug zu laden, um ihn schnell dorthin zu bringen, wo immer ein Lift benötigt wird. Sie wählen zwischen drei verschiedenen Grundmodellen und unterschiedlichem Zubehör den Genie-Lift aus, der für Ihren Bedarf am besten geeignet ist.



## Standard-Fahrgestell:

Dieses Gerät ist ideal für den Einsatz auch in den engsten Räumen - viele Anwendungsbereiche.

- Lieferbar sind: Modell 4 (max. 1,8 m Hubhöhe) und Modell 8 (max. 3,1 m Hubhöhe)
- Niedrige Beladehöhe
- Standard oder Luftbereifung

## Sonderausstattung:

- Fußbremse - einfach und schnell zu aktivieren und zu lösen.
- Stufenrollen zum leichten und einfachen Transport über Treppenstufen.



## Paletten (Straddle)-Fahrgestell:

Durch die seitlich verstellbaren Beine können Teile von bis zu 0,92 m Breite flach vom Boden aufgenommen oder feststehende Objekte entsprechend umfahren werden. Ideal zum Heben von kleinen Paletten, Geräten und anderen sperrigen Teilen.

- Lieferbar sind die Modelle 4, 8, 10 und 12 mit einer max. Hubhöhe von 4,20 m
- Beine verstellbar von 0,55 auf 0,92 m.
- Hebt und umfährt breite Gegenstände.

Auch mit 4 Lenkrollen lieferbar.



## Fahrgestell mit Kontergewicht:

Die nur 230 mm kurzen Beine ermöglichen den unmittelbaren direkten Zugang zur Last. Ideal für Lagerarbeiten oder Montagen über feststehenden Geräten und Maschinen.

- Lieferbar sind die Modelle 4, 8, und 10 mit einer max. Hubhöhe von 3,60 m.
- Einsatz nur auf ebenem Boden möglich.
- Durch die Kontergewicht-Konstruktion kann die Länge der vorderen Beine auf ein Minimum reduziert werden, um nahe an die zu bewegende Last zu kommen.
- 127 mm große hinter Lenkrollen mit Bremse und 102 mm große vordere Räder sind serienmäßig

# Sonderausstattung: Räder - Rollen - Bremsen

## für Standard- und Palettenfahrgestell:

- Standard 203 mm, nicht markierende hintere Räder und 51 mm doppelte vordere Lenkrollen.
- 254 mm hintere Luftbereifung und 64 mm hintere Lenkrollen.
- Fußbremse für Standard- oder Luftbereifung.

## Zusätzliche Ausrüstung für alle Palettenfahrgestelle

- 102 mm hintere Lenkrollen und 51 mm doppelte vordere Lenkrollen.
- 127 mm hintere Lenkrollen mit seitlichen Bremsen und 4-fach hintere Lenkrollen.
- Arretierung - zusätzlich 2 vordere 64 mm Lenkrollen.

## Hier sind nur einige der vielen Einsatzmöglichkeiten benannt:

- Montage von Kälte- und Lüftungsanlagen
- Montage von Stahl- und Deckenkonstruktionen
- Lagerarbeiten
- Montage von Torantrieben
- Laden- und Messebau
- Be- und Entladungen



254 mm Luftbereifung mit Fußbremse



Schwerlastplattform



Kranausleger



Aluminium-Alnbauleiter

## Zubehör:

- Die Schwerlastplattform wird einfach über die Gabeln gelegt. Werkzeug ist nicht erforderlich.
- Einsatz zum Heben zusätzlicher Lasten oder als portabler Arbeitstisch
- Mit dem Kranausleger können Sie den Genie Lift zu einem Kran oder Aufzug umbauen.
- Hebt je nach Lastzentrum und Gerät bis zu 227 kg mit einer Ausladung von bis zu 508 mm.
- Fest montierte Aluminium-Leitern sind für alle Modelle mit Standard und Paletten-Fahrgestell lieferbar.



**Standardausstattung:**

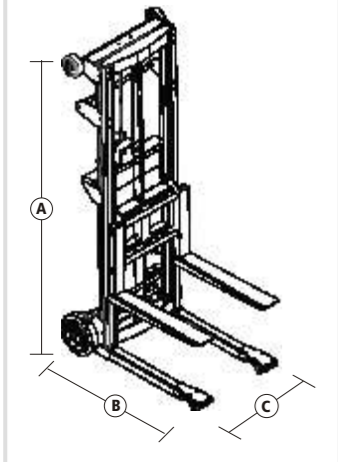
- Stabile Stahl-Lastgabeln
- Mechanische Arretierung sichert den Schlitten beim Transport
- Umkehrbare Handkurbel für einfache Lagerung
- Winde kann bei montierter Leiter bedient werden.
- Einfache Verladung in oder auf ein Transportfahrzeug

**Optionen und Zubehör:**

- Schwerlast-Stahlplattform / · Kranausleger
- Aluminium-Leiter für Geräte mit Standard- oder Palettenfahrgestell
- Elektrische Seilwinde 230V für Geräte mit Paletten- oder Kontergewichtfahrgestell
- Große hintere Luftreifen für Geräte mit Standard- oder Palettenfahrgestell
- Klappbare Fußbremse - Standard- oder Palettenfahrgestell
- Verschiedene Rollensätze
- Stufenrollen - nur für Standardfahrgestell
- Lastschutzgitter

**Technische Daten**

MODELL	GL 4	GL 8	GL 10	GL 12
<b>ABMESSUNGEN</b>				
<b>A</b> Höhe zusammengefahren	1,72 m	1,72 m	2,00 m	2,00 m
Hubhöhe max. Gabeln oben	1,80 m	3,06 m	3,56 m	4,20 m
Hubhöhe max. Gabeln unten	1,26 m	2,51 m	3,01 m	3,66 m
Beladehöhe (min.)	0,09 m	0,09 m	0,05 m	0,05 m
<b>B</b> Länge Standardfahrgestell	0,30 m	0,30 m	-	-
Länge Standardfahrgestell (Arbeitsstellung)	0,88 m	0,88 m	-	-
Länge Handstaplerfahrgestell (zusammengefahren)	0,56 m	0,56 m	0,56 m	0,56 m
Länge Handstaplerfahrgestell (Arbeitsstellung)	1,18 m	1,18 m	1,18 m	1,18 m
Länge Palettenfahrgestell (zusammengefahren)	0,49 m	0,49 m	0,49 m	0,49 m
Länge Palettenfahrgestell (Arbeitsstellung)	1,09 m	1,09 m	1,09 m	1,09 m
Länge Fahrgestell mit Kontergewicht (Arbeitsstellung)	0,72 m	0,72 m	0,72 m	-
<b>C</b> Breite Standardfahrgestell	0,63 m	0,63 m	-	-
Breite Palettenfahrgestell (zusammengeschoben)	0,73 m	0,73 m	0,73 m	0,73 m
Breite Palettenfahrgestell (Arbeitsstellung) max.	1,10 m	1,10 m	1,10 m	1,09 m
Breite Palettenfahrgestell (Innenmaß)	0,91 m	0,91 m	0,91 m	0,91 m
Breite Fahrgestell mit Kontergewicht (zusammengeschoben)	0,73 m	0,73 m	0,73 m	-
Breite Fahrgestell mit Kontergewicht (Arbeitsstellung)	1,10 m	1,10 m	1,10 m	-
Breite Fahrgestell mit Kontergewicht (Innenmaß)	0,91 m	0,91 m	0,91 m	-
<b>GEWICHT MIT STANDARDROLLEN</b>				
Standardfahrgestell	51 kg	60 kg	-	-
Palettenfahrgestell	57 kg	66 kg	68 kg	70 kg
Handstaplerfahrgestell	61 kg	70 kg	72 kg	74 kg
Fahrgestell mit Kontergewicht	178 kg	186 kg	196 kg	-
<b>GEWICHT MIT LUFTBEREIFUNG</b>				
Standardfahrgestell	53 kg	62 kg	-	-
Palettenfahrgestell	59 kg	68 kg	69 kg	72 kg
Palettenfahrgestell mit 4 Lenkrollen	63 kg	72 kg	73 kg	76 kg
<b>LEISTUNG</b>				
Beladehöhe min. Gabeln unten	0,09 m	0,09 m	0,09 m	0,09 m
Nutzlast bei 30,5 cm Lastzentrum	227 kg	181 kg	159 kg	159 kg
Umdrehungen der Winde (durchschnittlich)	38/m	38/m	38/m	38/m
Hubgeschwindigkeit der Elektrowinde (durchschnittlich)	5 cm/Sek.	5 cm/Sek.	5cm/Sek.	5 cm/Sek.
Gabellänge	0,57 m	0,57 m	0,57 m	0,57 m
Gabelbreite	0,52 m	0,52 m	0,52 m	0,52 m
Schwerlastplattform Länge	0,58 m	0,58 m	0,58 m	0,58 m
Schwerlastplattform Breite	0,56 m	0,56 m	0,56 m	0,56 m
Bodenfreiheit	0,02 m	0,02 m	0,02 m	0,02 m



## Manuell betriebener Material- und Montagelift

Materiallift für tausend und mehr unterschiedliche Einsätze.