



## Tragbare, teleskopierbare, pneumatische Arbeitsbühne

Hebt das  
Fünffache seines  
Eigengewichtes

## Verwenden Sie den Genie Super-Hoist zum Heben, Anbringen und Einbauen von:

- Luftkanälen
- Deckensprinklern, Deckenrohrleitungen
- Deckenpaneelen
- Gebläselufterhitzern / Gasluftkühlern
- Kaminrohren
- elektrischen Vorrichtungen

### Aufbau in Sekundenschnelle

Ohne die Verwendung von Spezialwerkzeugen.

### Einteilige Plattform

Die patentierte, einteilige Plattform des Super-Hoist wird im Handumdrehen am Zylinder befestigt.

### Fest montierte Stützen

Die fest montierten Stützen komplettieren die stromlinienförmige Konstruktion der Grundeinheit. Der leicht zu lösende Sicherungsmechanismus hält die Stützen während der Lagerung in eingeklappter Position und während des Einsatzes in ausgeklappter Position. Die schwenkbaren Rollen an den Stützen werden mit nur einer Fußbewegung arretiert.

### Einfache Handhabung

Die Auf- und Ab-Funktionen, einschließlich des Schnellablassventils, können vom Handventil aus gesteuert werden. Wenn sich das Gerät nicht im Einsatz befindet, wird die Handsteuerung zweckdienlich in einem Halterungsclip an der Seite des Zylinders befestigt.

### Passend für alle CO<sup>2</sup>-Flaschen

Die Flaschenaufhängung ist so konstruiert, dass alle gängigen Größen von CO<sup>2</sup>-Flaschen befestigt werden können. Der Betrieb mit einem Kleinkompressor ist ebenfalls möglich.

### Komplett tragbar

Die kompakte Größe und das geringe Gewicht des Genie Super Hoist ermöglichen es einer Person, das Gerät schnell und mühelos von einem Einsatzort zum anderen zu transportieren.

### Selbsttätige Schmierung

Jeder Kolben im Inneren des Zylinders besitzt einen Ölbehälter. Diese patentierte Konstruktion stellt eine ordnungsgemäße Schmierung sicher und verhindert das Auslaufen des Schmieröls.

### Einfache Wartung

Jedes Teil des Genie Super Hoist ist äußerst strapazierfähig. Sollten Sie jedoch trotzdem einmal eine Dichtung austauschen müssen, so kann diese Arbeit dank der neugestalteten und patentierten zweiteiligen Kolbenkonstruktion innerhalb weniger Minuten ohne jegliches Bohren ausgeführt werden.

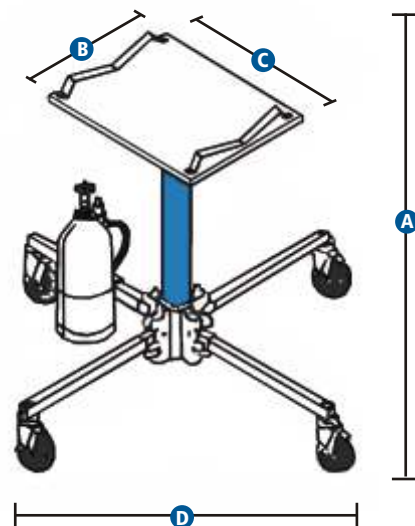
### Hebt Lasten bis zum fünffachen seines Eigengewichtes

Der Genie Super Hoist ist aus vergütetem, gepreßtem Aluminium und verfügt daher über eine lange Lebensdauer.

### Geprüft:



Genie verfügt über das größte Produktprogramm in der Hebeindustrie: Sebstangetriebene Arbeitsbühnen, tragbare Arbeitsbühnen, Materiallifte und Gerüste. Genie hat für Sie die besten Lösungen.



MODELL	GH 3.8	GH 5.6
ABMESSUNGEN		
<b>A</b> Höhe - Eingefahren	1,04 m	1,37 m
- Hubhöhe	3,80 m	5,60 m
<b>B</b> Länge - Plattform	0,48 m	0,48 m
<b>C</b> Breite - Plattform	0,61 m	0,61 m
<b>D</b> - Gerät (von Ecke zu Ecke)	1,35 m	1,35 m
Tragfähigkeit*	136 kg	113 kg
Abmessungen Transport/Lagerung**	0,36 x 0,36 x 1 m	0,36 x 0,36 x 1 m
Eigengewicht***	34 kg	37 kg

\* Schauen Sie in der Bedienungsanleitung für die präzise Lastenpositionierung des Genie Super Hoist nach.

\*\* Beinhaltet nicht die abnehmbare Plattform.

\*\*\* Als Versandgewicht rechnen Sie bitte 1 kg hinzu.