

IWP



Sonderausrüstung:
Seitlich ausschwenkbarer
Arbeitskorb - eine zusätzliche
seitliche Reichweite von 61 cm.

Die Industrie-Hubarbeitsbühne - Stabilität ohne Ausleger!

- Wählen Sie zwischen Standard und breitem Fahrgestell
- Keine Ausleger Erforderlich
- Automatische Überwachung der waagerechten Aufstellung durch die eingebaute Sensortechnik. Zwei im vorderen Rahmen integrierte Spindeln ermöglichen es, das Fahrgestell um ca. 5 cm bei Bodenunebenheiten auszugleichen.



Standardausstattung

Große Gabelschuhe (140 x 70 mm) zum Transport mit Gabelstaplern

Bedienung des Arbeitskorbes

Alle Modelle sind mit einer zusätzlichen elektrischen (Batteriebetrieb) Notablaßeinrichtung bei Stromausfall ausgerüstet. Zweihandbedienung für Auf- und Ab-Funktion. Bedienungsanleitung und Sicherheitshinweise befinden sich deutlich sichtbar am Gerät. 230 V Steckdose im Korb mit FI-Fehlerstromschutzschalter ist gegen Mehrpreis lieferbar.

Zurr-Ösen zur Transportsicherung

Kranöse

Alle Geräte sind mit einer am oberen Teil des Mastes befindlichen Kranöse ausgestattet



Schaltkasten

Ein spezielles Sicherheitssystem verhindert den Einsatz des Lifes, wenn dieser nicht gerade steht. für schwache Batterie
Plattform kann vom Korb und Schaltkasten abgesenkt werden (elektrischer Notablaß über Batterie - auch bei Stromausfall)
Schlüsselschalter verhindert unauthorisierte Benutzung
Stahlabdeckung verhindert Beschädigung des Schaltkastens.



Fußpedal mit Pumpe

zum Anheben des Rahm

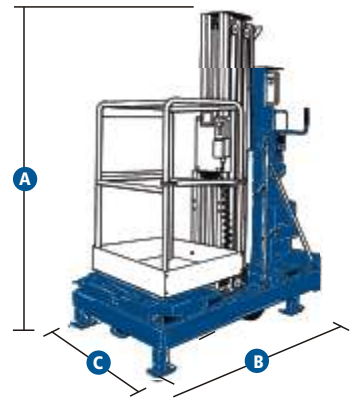
Standardausstattung



Seitlich ausschwenkbarer Arbeitskorb

eine zusätzliche seitliche Reichweite von 61 cm wird erreicht.

Genie IWP



Technische Daten:

Standardfahrgestell:	IWP-20 S	IWP-25 S	IWP-30 S
Arbeitshöhe:	8,30 m	9,50 m	11,10 m
Plattformhöhe:	6,20 m	7,40 m	9,00 m
A Nutzlast:	159 kg	159 kg	159 kg
B Nutzlast bei Einsatz des			
C seitlich ausschwenkbaren Korbes:	136 kg	--	--
Antrieb Wechselstrom:	230 V	230 V	230 V
Eigengewicht:	556 kg	577 kg	553 kg
Höhe - zusammengefahren:	1,93 m	1,93 m	1,93 m
Fahrgestell abgesenkt/angehoben:	1,98 m	1,98 m	1,98 m
Länge:	1,52 m	1,52 m	1,52 m
Breite - Standardfahrgestell:	0,81 m	0,81 m	--
- breites Fahrgestell:	--	--	1,03 m
Abstand Ecke Korb/Wand:	0,15 m	0,15 m	0,18 m
Seitliche Reichweite:	0,61 m		

Plattformabmessungen

	Standard-Plattform:	0,69 m / 0,66 m / 1,14 m
	Schmale Plattform:	0,66 m / 0,51 m / 1,14 m
E x F x G	Superschmale Plattform:	0,56 m / 0,46 m / 1,14 m
	Fiberglas-Plattform Standard:	0,74 m / 0,67 m / 1,10 m
	Fiberglas-Plattform schmal:	0,66 m / 0,56 m / 1,10 m

Plattfornooptionen (auf Anfrage):



Standardplattform



Schmale Plattform



Superschmale Plattform



Fiberglas-Plattformen gibt es ebenfalls in superschmal, für das Arbeiten mit abgedeckten Decken. Sind auf Anfrage lieferbar.

