



Genie Runabout



Leistungsfähigkeit

Der GR-20 erreicht bis zu 8,07 m an Arbeitshöhe und hat dabei noch die Tragfähigkeit von 159 kg. Der GR-12 und GR-15 haben eine Tragfähigkeit von 227 kg.

Robuster Mast

Das patentierte Genie-Mastsystem des Runabouts hat speziallegierte Aluminium-Maststufen und für hohe Traglasten ausgelegte Hochleistungsketten.

Kompakte Grundstellung

Mit einer Breite von knapp 75 - 80 cm und einer Länge von 1,35 m passt der Runabout in alle Aufzüge und Fahrstühle.

Zugänglichkeit

Die niedrige Einstiegshöhe von 38 cm erlaubt dem Bediener einen bequemen Einstieg.

Plattformsteuerung

Die kompakte Steuereinrichtung ist einfach zu bedienen und wird noch ergänzt durch ein Wartungselement und eine Batterieanzeige.

Ein Bedienelement für den Antrieb und Lift

sorgt für einen guten Fahr- und Arbeitskomfort.

Das Lenksystem

ermöglicht einen inneren Wenderadius von 0° für maximale Manövrierfähigkeit.

Die Bedienbarkeit

Das Aufklappen der hintere Abdeckung ermöglicht einen einfachen Zugang zu allen wichtigen elektr. und hydraulischen Elementen.

Ansetzvorrichtung für den Gabelstapler

Größere Fächer (6,4 x 13 cm) gewährleisten einen leichteren Transport mit jedem Gabelstapler.

Absenk- und Schwenkalarm

Alarm ertönt jeweils beim Absenken und Ausschwenken des Korbes.

Zusatzausstattung und Zubehör

- "Stock Picker" Plattform m. verstellbaren Ablagekasten
- Anbaubarer Ablagekasten hinten
- "Stock Picker" Trägervorrichtung
- Auslegerplattform
- Mehrere Plattformen sind für die Runabout-Reihe geeignet (siehe technische Daten und Preisliste)
- wartungsfreie Batterien
- automatische Hupe
- Ablagekasten für die Leuchtstoffröhren
- Bewegungsalarm und Blinkleuchten Paket

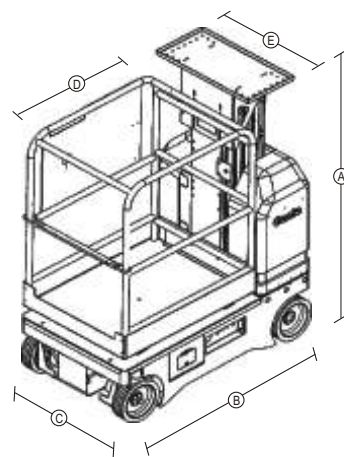
Standardeinhaltung von:

- CE-Standards erfüllt
- Voll zertifizierte Sensorbelastbarkeit (EN280)

Komfortable Bedienbarkeit



Genie Runabout



Technische Daten	GR-12	GR-15	GR-20
Arbeitshöhe	5,48 m	6,47 m	8,07 m
Plattformhöhe	3,48 m	4,47 m	6,07 m
^(A) Höhe eingefahren	1,57 m	1,57 m	1,98 m
^(B) Länge eingefahren	1,35 m	1,35 m	1,35 m
^(C) Breite	75 cm	75 cm	80 cm
^(D) ^(E) Plattformabmessungen (L x B):			
- Standardplattform	88 x 75 cm	88 x 75 cm	88 x 75 cm
- Plattformlänge mit Plattformausschub	1,4 m x 75 cm	1,4 m x 75 cm	1,4 m x 75 cm
- Stock Picker Plattform	88 x 73 cm	88 x 73 cm	88 x 73 cm
- Stock Picker Plattform mit justierbarem Ablagek.	1,4 m x 73 cm	1,4 m x 73 cm	1,4 m x 73 cm
- AWP Plattform	69 x 51 cm	69 x 51 cm	69 x 51 cm
- AWP Plattform schmal	66 x 51 cm	66 x 51 cm	66 x 51 cm
- Fiberglas-Plattform	74 x 67 cm	74 x 67 cm	74 x 67 cm
- schmale Fiberglas-Plattform	66 x 56 cm	66 x 56 cm	66 x 56 cm
Tragfähigkeit	227 kg	227 kg	159 kg
Bodenabstand	6,35 cm	6,35 cm	6,35 cm
Fahrgeschwindigkeit (eingefahren)	4,0 km/h	4,0 km/h	4,0 km/h
Fahrgeschwindigkeit (ausgefahren)	0,8 km/h	0,8 km/h	0,8 km/h
Steigfähigkeit*	30%	30%	30%
Wenderadius innen	Null	Null	Null
Bedienelement	12 V Parallelsteuerung		
Reifen	Nichtmarkiernd. Reifen		
Antrieb	4 Batterien, 6V 225 Ah Batterien		
Kapazität des hydraulischen Systems	8,33 L		
Gesamtgewicht**	717 kg	994 kg	1.112 kg

* Die Steigfähigkeit bezieht sich auf das Fahren im Gefälle. Für genauere Informationen betreffend der Gefälleangaben siehe die Bedienungsanleitung.
 ** Die Angaben zum Gesamtgewicht können variieren durch Zusatzausstattungen und/oder die unterschiedlichen Ländernormen.