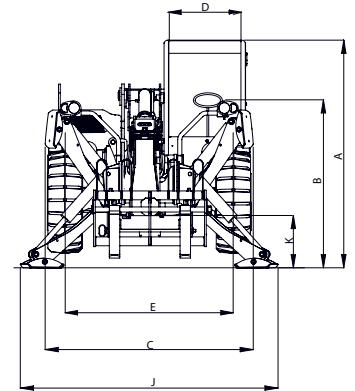
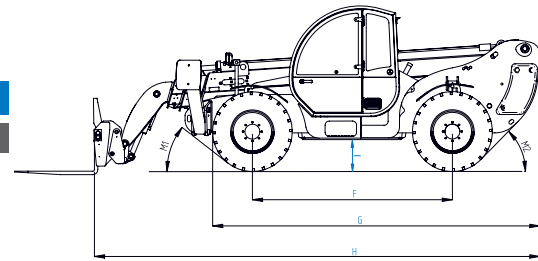


Spécifications

| MODELE | GTH™-4017 SX |
|--|--------------|
| DIMENSIONS | |
| Hauteur de levage (max.) avec stabilisateurs | 17,19 m |
| Hauteur de levage (max.) sans stabilisateurs | 16,72 m |
| Capacité de levage (max.) | 4 000 kg |
| Capacité à hauteur maximale | 2 000 kg |
| Capacité à la portée maximale | 700 kg |
| Portée horizontale (max.) | 13,33 m |
| Portée à hauteur maximale | 3,56 m |
| A Hauteur | 2,44 m |
| B Hauteur au volant | 1,60 m |
| C Largeur | 2,32 m |
| D Largeur cabine | 0,78 m |
| E Voie | 1,92 m |
| F Empattement | 2,95 m |
| G Longueur pneus avant | 4,83 m |
| H Longueur au tablier | 6,57 m |
| I Garde au sol - au centre | 0,43 m |
| J Largeur max. - stabilisateurs étendus | 2,89 m |
| K Garde au sol - axe | 0,491 m |
| M1 Angle d'attaque | 40° |
| M2 Angle de sortie | 46° |



| PRODUCTIVITE | |
|---|------------------------------|
| Rayon de braquage int./ext. | 2,42 m/4,65 m |
| Force de cavage (avec godet 800L SAE J732/80) | 6000 kg |
| Force de remorquage avec dynamomètre*/** | 3590 kg / 4105 kg |
| Vitesse maximale (avant/arrière)*/** | 5 km/h / 28 km/h |
| Inclinaison du tablier | 138° |
| Correction de dévers | +/- 6° |
| Fourches flottantes | L 1200 mm section 120 x 50mm |
| Pneus (DIN 70631) | 405/70-24" PR14, 8 plis |
| Vitesse de levée/descente | 11s/8s |
| Vitesse de sortie/reentrée du télescope | 26s/18s |
| Pression au sol* avec stabilisateurs | 397 kPa |
| Pression au sol* sans stabilisateurs | 522 kPa |
| Aptitude en pente*/** | 13°/23° |

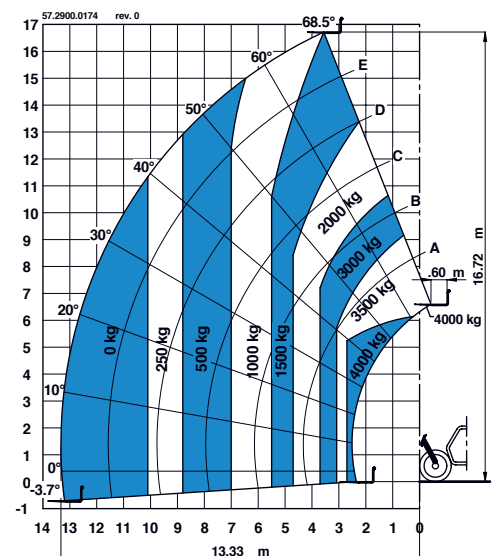
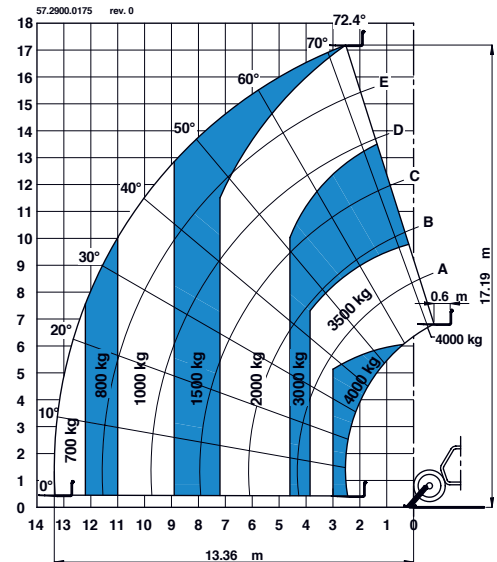
| PUISSANCE | |
|-----------|--|
| Moteur | Perkins 1104 D-44T, 4400 cm ³ , 74,5 kW, 4 cyl. |

| CAPACITÉ RÉSERVOIRS | |
|-------------------------------|------------------|
| Carburant | 135 L |
| Huile moteur | 7 L |
| Huile hydraulique | 150 L |
| Débit et pression hydraulique | 95L/min-270 bars |

| POIDS | |
|---------|-----------|
| Poids** | 11 600 kg |

CONFORMITÉ AUX RÈGLES

Structure de la cabine conforme aux normes ISO3471 (ROPS) et ISO3449 (FOPS) Moteur diesel conforme aux directives européennes EU 97/68 phase III - GOST R 50950-96



* Plein Chargement, **Avec des fourches

Caracteristiques

CARACTERISTIQUES STANDARD

DIMENSIONS

- Capacité de levage maximum 4 000 kg
- Hauteur de levage maximum 17,19 m
- Portée horizontale maximum 13,33 m

PRODUCTIVITE

- 4 roues motrices/directrices (4x4x4)
- 3 modes de conduite :
 - avant
 - crabe
 - coordonnée
- Direction assistée
- Stabilisateurs avant
- Transmission hydrostatique à circuit fermé et réglage continu de la vitesse, pompe et moteur à cylindrée variable
- Joystick multifonctions 4x1
- Pont avant à glissement limité
- Correction de dévers sur essieu avant +/-6°
- Fourches flottantes
- Tablier porte-équipements à verrouillage manuel
- Porte d'accès à 2 éléments indépendants : partie basse en acier renforcé et partie haute vitrée, avec ouverture séparée
- Siège réglable avec suspension
- Volant réglable en hauteur
- Essuie glace sur pare brise avant/arrière
- Pare soleil sur pare brise avant
- Grille de toit à l'intérieur de la cabine
- Rétroviseurs extérieurs avant latéraux
- Feux de route avant et arrière
- Moteur positionné sur le côté de la machine pour un accès simplifié aux composants
- Freins multidisques en bain d'huile sur essieu arrière
- Bouchon de réservoir avec serrure
- Contrôle de la stabilité par :
 - avertisseur lumineux avec LED colorées
 - avertisseur sonore
 - blocage automatique des mouvements levée/descente, sortie/rentrée du télescope en cas de surcharge
 - blocage des stabilisateurs et du dévers avec télescope relevé
 - blocage de l'essieu sur pont arrière
- Câble de sécurité pour maintien de la flèche lors des opérations de maintenance
- Variateur hydraulique électronique au pied

- Interrupteur de transmission sur route ou sur chantier
- Indicateur d'angle sur télescope

PUISSANCE

- Moteur Perkins Turbo diesel 74,5 kW (99 HP), Tier 3

PNEUS

- 405/70-24" PR14 8 plis (DIN 70361)

OPTIONS ET ACCESSOIRES

PRODUCTIVITE

- Air conditionné
- Seconde ligne hydraulique sur télescope
- Grille de protection pare-brise
- Rétroviseur arrière
- Projecteur de travail orientable sur cabine
- Projecteur de travail orientable sur la flèche
- Essuie-glace de toit
- Système de verrouillage hydraulique des accessoires
- Prédiposition Godet malaxeur
- Prédiposition pour fléchette / treuil hydraulique
- Système de réalignement automatique des roues arrière
- Crochet d'attelage 6 t
- Cric hydraulique 10T + clé 24mm

ACCESSOIRES

- Godet 800 l
- Benne à béton 500 l/800 l - Déchargement manuel ou hydraulique
- Godet malaxeur 500 l avec télécommande
- Déplacement latéral des fourches +/- 100mm
- Tablier et Fourche fixes type FEM3
- Crochet fixe sur tablier
- Fléchette de levage 2 m /2 000 kg
- Fléchette de levage 4 m /900 kg
- Fléchette de levage hydraulique avec treuil 4 m /900 kg
- Treuil hydraulique 3 000 kg
- Casier pour briques et parpaings
- Roue de secours 405/70-24"PR14



United Kingdom

Millennium House
Brunel Drive
Newark-on-Trent
U.K.
Tel +44 (0)1476 584333
Fax +44 (0)1476 584334

France

10, ZA de la Croix St. Mathieu
28320 Gallardon
France
Tel +33 (0)2 37 26 09 99
Fax +33 (0)2 37 26 09 98

Distribué par :

Date effective : Septembre 2008. Les caractéristiques des produits et leurs prix sont susceptibles d'être modifiés sans préavis ni engagement. Les photos et/ou schémas qui illustrent cette brochure sont donnés à titre d'exemple. Il est impératif de consulter le manuel de l'opérateur pour toute instruction relative à l'utilisation correcte de cet équipement. Le non respect des instructions figurant dans le manuel de l'opérateur lors de l'utilisation de cet équipement, ou tout autre comportement irresponsable, peuvent entraîner des blessures graves voire mortelles. La seule garantie applicable et servant de référence pour les différents produits Genie est notre garantie contractuelle validée par nos services techniques. Aucune autre garantie orale ou écrite ne sera valable. Les produits et services listés peuvent être des marques déposées, des brevets, ou des noms déposés de Terrex Corporation, Genie Industries, Inc. et/ou leurs filiales aux U.S.A. et dans beaucoup d'autres pays. Tous droits réservés. Terrex® est une marque déposée de Terrex Corporation aux U.S.A. et dans beaucoup d'autres pays. Genie® est une marque déposée de Genie Industries Inc. aux U.S.A. et dans beaucoup d'autres pays. Genie est une société du groupe Terrex. Copyright 2008 Terrex Corporation.