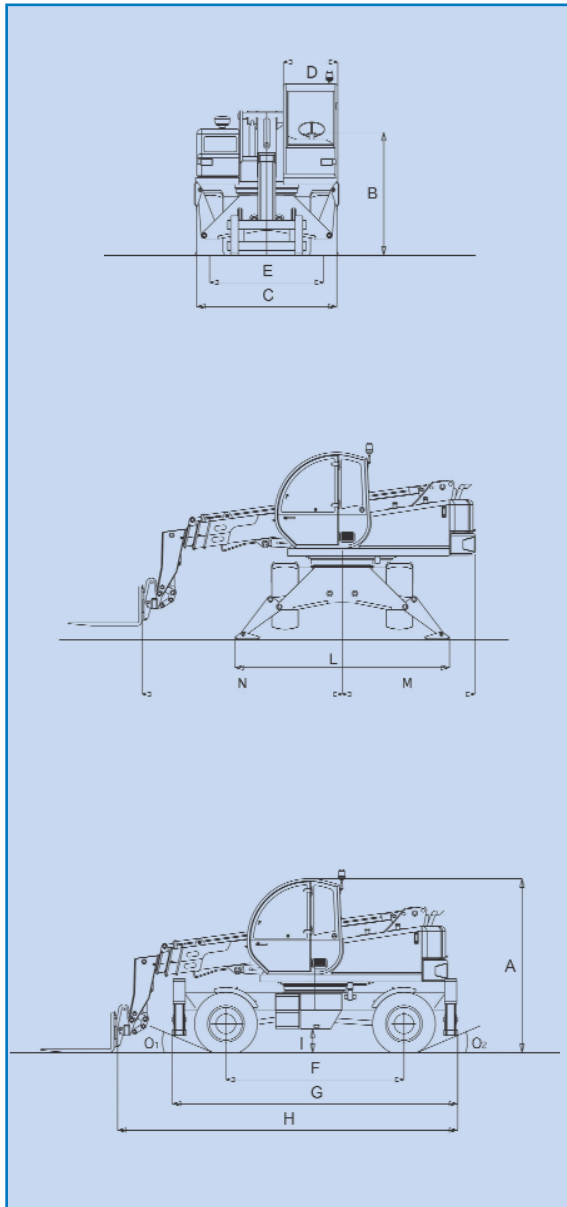


## SPÉCIFICATIONS



<b>A</b>	2,93 m	<b>H</b>	5,79 m
<b>B</b>	2,07 m	<b>I</b>	0,37 m
<b>C</b>	2,40 m	<b>L</b>	3,66 m
<b>D</b>	0,78 m	<b>M</b>	2,26 m
<b>E</b>	1,95 m	<b>N</b>	3,53 m
<b>F</b>	3,03 m	<b>O<sup>1</sup></b>	23°
<b>G</b>	4,86 m	<b>O<sup>2</sup></b>	23°

Hauteur de levage (max.)	13,55 m
Capacité de levage (max.)	3 500 kg
Capacité à hauteur maximale	2 500 kg
Capacité à la portée maximale	700 kg
Portée horizontale (max.)	11,29 m
Portée à hauteur maximale	2,90 m
Vitesse de levée / descente	17 sec. / 27 sec.
Vitesse de sortie / rentrée du télescope	27 sec. / 17 sec.
Rayon de braquage int. / ext.	2,34 m / 4,00 m
Force de cavage (avec godet 500 L SAE J 732/80)	7 400 kg
Force de remorquage (avec dynamomètre)	7 000 kg
Moteur	Perkins Turbo Diesel 74,4 kw (101 CV)
Vitesse max.	30 km/h
Capacité du réservoir carburant	125 L
Capacité du réservoir huile moteur	11,5 L
Capacité du réservoir hydraulique	200 L
Débit et pression hydraulique	130 L/min. - 250 bars
Inclinaison du tablier	145°
Correcteur de dévers	+/- 6°
Fourches	L 1200 mm, sections 120x45 mm
Pneus	18-19.5 PR16 (DIN70361)
Poids	11 700 kg

### CARACTERISTIQUES STANDARD

- Siège réglable avec suspension et accoudoirs
- Volant réglable en hauteur
- Porte avec vitre à ouverture totale
- Essuie-glace sur pare-brise avant
- Chauffage/Ventilation
- Grille de toit
- Eclairage conforme au code de la route
- Rétroviseurs extérieurs latéraux
- Joystick multifonctions électro-proportionnel
- Direction assistée
- 4 roues motrices/directrices 4x4x4
- 3 modes de conduites (avant, crabe, et coordonnées)
- Transmission hydrostatique
- Boîte de vitesse mécanique à deux rapports
- Blocage de différentiel sur essieu avant
- Tablier porte équipements avec fourches flottantes
- Ligne hydraulique principale
- Verrouillage hydraulique des accessoires

### OPTIONS ET ACCESSOIRES

- Air conditionné
- Roue de secours
- Projecteur de travail (châssis/télescope)
- Grille de protection pare-brise
- Essuie-glace vitre de toit
- Déplacement latéral des fourches (+/- 100 mm)
- Rétroviseur arrière
- Cric Hydraulique 10 T/ clé 24 mm
- Pompe électrique de secours
- Radio commande à distance
- Rotation continue de la tourelle
- Joystick additionnel à main gauche
- Crochet fixe sur tablier
- Casier pour briques et parpaings
- Benne à béton 500 L ou 800 L (manuelle ou hydraulique)
- Godet 500/800 L
- Godet malaxeur 500 L + télécommande

- Stabilisateurs hydrauliques avant/arrière
- Freins multidisques en bain d'huile sur essieu avant
- Correcteur de dévers (+/- 6°)
- Contrôle de surcharge
- Contrôle de la stabilité sur 359° par avertissement lumineux avec LED colorées, avertisseur sonore, indicateur d'état de charge, de l'angle et de la sortie du télescope par écran LCD. Blocage automatique des mouvements du bras, contrôle de dévers, stabilisateurs et essieux.
- Possibilité de sélectionner en fonction de l'accessoire l'abaque de charge correspondant. Contrôle de toutes les informations nécessaires au levage de cet accessoire par écran LCD.
- Joystick avec fonction "Homme mort"
- Structure de la cabine conforme aux normes ISO 3471 (ROPS) et ISO 3449 (FOPS)
- Moteur diesel conforme aux directives CE 97/68 étape II sur les émissions de gaz.

- Fléchette de levage (avec ou sans treuil hydraulique) 4 m/900 kg
- Kit tunnelier
- Treuil hydraulique 3000 kg
- Pot d'échappement à eau
- Module proportionnel
- Prédiposition Ligne électrique sur flèche
- Prédiposition Fléchette/Treuil/Godet/Nacelle/Kit tunnelier
- Ligne hydraulique secondaire
- Nacelle fixe 2P/300 kg - 0,8 mx2 m
- Nacelle rotative non ext. 2P/200 kg - 1,2 m x 2,2 m
- Nacelle rotative non ext. 3P +1000 kg - 1 m x 2 m
- Nacelle rotative ext. 2P/200 kg - 1,2 m x 2,32 m / Ext. à 4,46 m
- Nacelle rotative (à 45°) ext. 2P +800 kg - 1,1 m x 3,5 m / Ext. à 5,5 m

### Europe

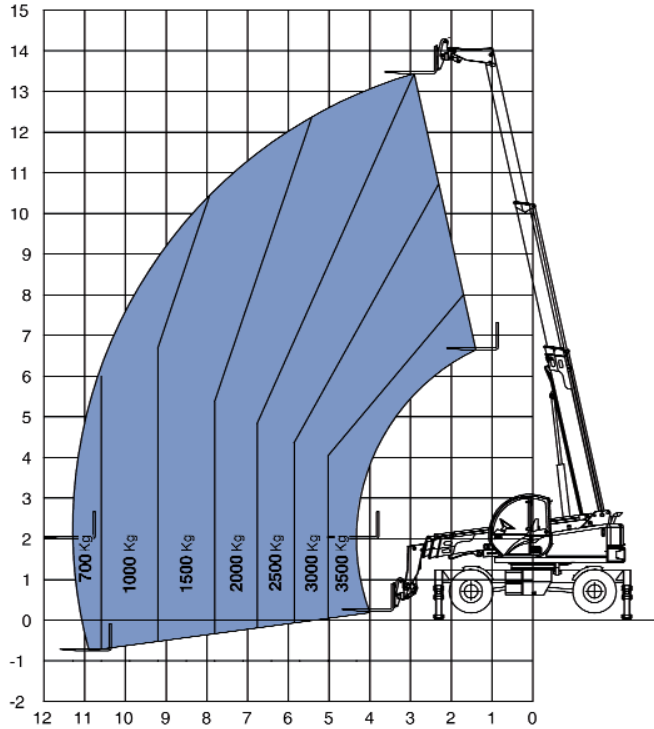
Millennium House  
Brunel Drive Newark-on-Trent  
Nottinghamshire NG24 2DE  
UK  
Tel: +44 (0)1476 584333  
Fax: +44 (0)1476 584334

### France

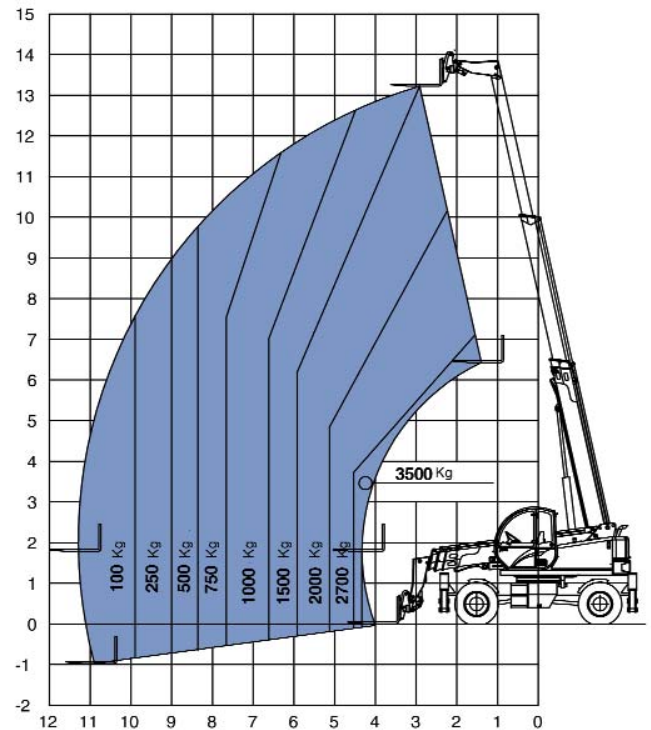
10, ZA de la Croix St. Mathieu  
28320 Gallardon  
France  
Tel: +33 (0)2 37 26 09 99  
Fax: +33 (0)2 37 26 09 98

## ABAQUES DE CHARGES (EN1459 Annexe B)

Avec fourches flottantes (L 1200 mm / Sections 120x45 mm)



LEVAGE SUR STABILISATEURS



LEVAGE SUR PNEUS

Date effective : Aout 2007. Les caractéristiques des produits et leurs prix sont susceptibles d'être modifiés sans préavis ni engagement. Les photos et/ou schémas qui illustrent cette brochure sont donnés à titre d'exemple. Il est impératif de consulter le manuel de l'opérateur pour toute instruction relative à l'utilisation correcte de cet équipement. Le non respect des instructions figurant dans le manuel de l'opérateur lors de l'utilisation de cet équipement, ou tout autre comportement irresponsable, peuvent entraîner des blessures graves voire mortelles. La seule garantie applicable et servant de référence pour les différents produits Genie est notre garantie contractuelle validée par nos services techniques. Aucune autre garantie orale ou écrite ne sera valable. Les produits et services listés peuvent être des marques déposées, des brevets, ou des noms déposés de Terex Corporation, Genie Industries, Inc. et/ou leurs filiales aux U.S.A. et dans beaucoup d'autres pays. Tous droits réservés. Terex® est une marque déposée de Terex Corporation aux U.S.A. et dans beaucoup d'autres pays. Genie® est une marque déposée de Genie industries Inc. aux U.S.A. et dans beaucoup d'autres pays. Genie est une société du groupe Terex. Copyright 2007 Terex Corporation.

**Distribué par :**