

Baureihe PX

Cod. PRP1469

Beschreibung

Die robuste, zuverlässige und wartungsfreundliche Teleskopbühne mit Doppelgelenk. Der Qualitätsstandard ist auf den professionellen Anwender ausgerichtet; dadurch wird lange Lebensdauer und ein hoher Restwert gewährleistet.

Leistungsdaten

Arbeitshöhe mt.		28.70
max. Korbtragfähigkeit	† † †	250
Max. seitl. Reichweite mt.	† † †	15.55
Turmdrehung °		450
Energieführung		Innenliegend
Korbsteuerung		Hydraulisch mit Multifunktions-Fahrhebel

Bühnenspezifikation

Abmessungen Stahlkorb mt.	1.80x0.70
Abmessungen GF-Korb mt.	
Korbdrehung °	55 + 50
Stützen vorne	Senkrechtstützen
Stützen hinten	Senkrechtstützen
Mindest-Abstützstand mt.	2.35



Aufbau

Dieser Aufbau stellt die Kompaktvariante dar. Die Abstützung erfolgt innerhalb der Spiegelbreite des Fahrzeugs. Dadurch wird der Vorteil der bereits reduzierten Abmessungen des Aufbaus noch weiter verstärkt.

Ablagefläche

Rutschfestes Aluriffelblech

Karosserie

Der Aufbau auf das Fhgz. beinhaltet sämtliche Karosseriearbeiten

Normenverweis

CE Baumusterprüfung

Sonderausstattung

Ein breites Sortiment an Zubehörteilen ist verfügbar, wobei einige hiervon bereits in der Standardausstattung des Gerätes enthalten sind. Es wird daher empfohlen sich für ein spezifisches Angebot an unser Verkaufsnetz zu wenden

Weitere Aufbau- und Fhgz.-typen

Das Gerät kann mit verschiedenen Aufbautypen und/oder auf verschiedenen Fhgz.-typen angeboten werden. Wenden Sie sich an unsere Verkaufsorganisation für weitere Informationen.



Via Lea Giaccaglia 5 - 47851 Rimini (Rn) Italy
Tel +39-0541-397811 fax. +39-0541-384491
info@gsrspa.it - www.gsrspa.it

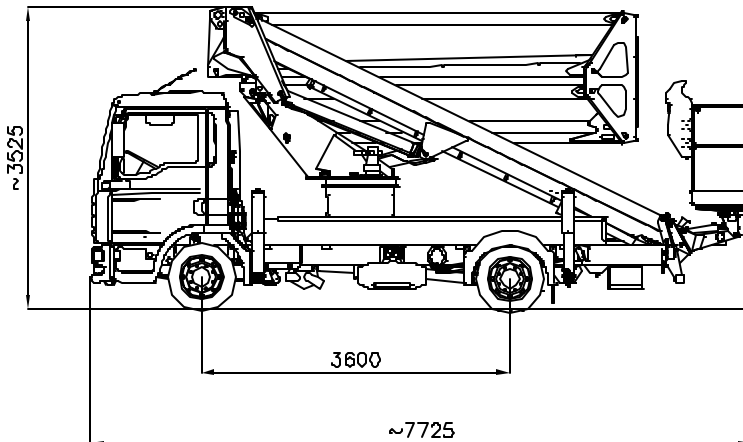
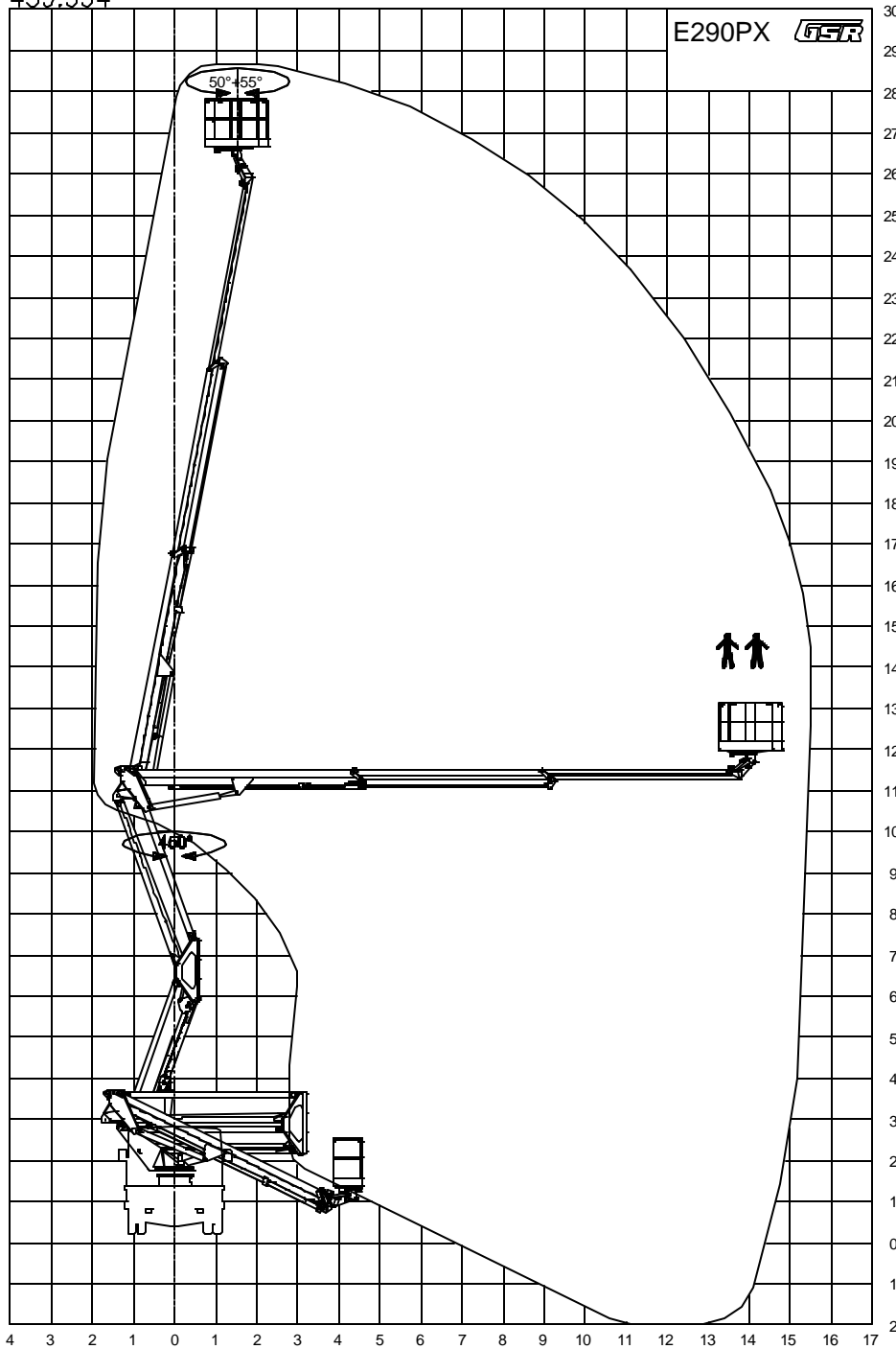
Company with quality system certified by DNV =ISO 9001/2000=

dati indicativi soggetti a modifica senza preavviso - subject to modifications without prior notice

E290PX1469R0 / D

439.354

E290PX **GSR**



APPROXIMATE DATA – TECHNISCHE ANDERUNGEN VORBEHALTEN
 DONNEES INDICATIVES – DATI INDICATIVI

AGGIORNAMENTI MODIFICHE

C	F
B	F
A	D

SAFE WORKING LOAD

NENNTRAGFAHIGKEIT IM KORB

CHARGE NOMINALE DANS LE PANIER

PORTATA NOMINALE IN NAVICELLA



250 KG



DENOMINAZIONE

E290PX COMPACT

MAN TGL 12.180 – 11.99 T

DATA 10/10/2006

CODICE PRP1469